



RS35



RS50

NOWY produkt

- Przełączniki do sterowania mocą w systemach solarnych pozyskujących energię elektryczną
- Maks. prąd łączeniowy: 35 A (wersja RS35); 50 A (wersja RS50)
- Napięcie probiercze 5000 V / odległość izolacyjna 10 mm • Przerwa zestykowa > 1,75 mm • Moc trzymania 0,1 W • Do obwodów drukowanych
- Cewki DC • Wzmocniona izolacja, wg PN-EN 60730-1 (VDE 0631, część 1); PN-EN 60335-1 (VDE 0700, część 1)
- Uznanie, certyfikaty, dyrektywy: RoHS,

Dane styków

Ilość i rodzaj zestyków		2Z	
Materiał styków		AgSnO₂	
Znamionowe / maks. napięcie zestyków	AC	250 V / 440 V	
Minimalne napięcie zestyków		10 V	
Znamionowy prąd obciążenia w kategorii	AC1	RS35: 35 A / 250 V AC	RS50: 48 A / 250 V AC
	DC1	RS35: 35 A / 24 V DC	RS50: 48 A / 24 V DC
Minimalny prąd zestyków		10 mA	
Obciążalność prądowa trwała zestyku		RS35: 35 A	RS50: 50 A
Maksymalna moc łączeniowa w kategorii	AC1	RS35: 8 750 VA	RS50: 12 500 VA
	DC1	RS35: 90 W 0,3 A / 300 V	RS50: 90 W 0,3 A / 300 V
Minimalna moc łączeniowa		1 W	
Rezystancja zestyków		≤ 50 mΩ	
Maksymalna częstość łączy		360 cykli/h	
• przy obciążeniu znamionowym w kategorii AC1		3 600 cykli/h	
• bez obciążenia			

Dane cewki

Napięcie znamionowe	DC	5 ... 110 V	
Napięcie odpadowe		DC: ≥ 0,05 U _n	
Roboczy zakres napięcia zasilania		patrz Tabela 1	
Znamionowy pobór mocy	DC	0,48 W	
Pobór mocy przy napięciu zadziałania		0,3 W	
Maksymalna strata mocy		1,9 W przy 20 °C	

Dane izolacji wg PN-EN 60664-1

Znamionowe napięcie izolacji		250 V AC	
Znamionowe napięcie udarowe		6 000 V 1,2 / 50 μs	
Kategoria przepięciowa		III	
Stopień zanieczyszczenia izolacji		3	
Rezystancja izolacji		1000 MΩ	
Napięcie probiercze			
• pomiędzy cewką a stykami		5 000 V AC	typ izolacji: wzmocniona
• przerwy zestykowej		2 500 V AC	rodzaj przerwy: oddzielenie pełne
• pomiędzy torami prądowymi		2 500 V AC	typ izolacji: podstawowa
Odległość pomiędzy cewką a stykami			
• w powietrzu		≥ 10 mm	
• po izolacji		≥ 10 mm	

Pozostałe dane

Czas zadziałania / powrotu (wartości typowe)		40 ms / 5 ms	
Trwałość łączeniowa			
• w kategorii AC1		3 x 10 ⁴ 35 A, 250 V AC, 20 °C	10 ⁴ 50 A, 250 V AC, 20 °C
• w kategorii AC7a		3 x 10 ⁴ 35 A, 250 V AC, 20 °C	3 x 10 ⁴ 50 A, 250 V AC, 20 °C
Trwałość mechaniczna (cykle)		10 ⁶	
Wymiary (a x b x h)		40 x 25 x 49,2 mm	
Masa		105 g	
Temperatura otoczenia	• składowania • pracy	-40...+105 °C -40...+85 °C	
Stopień ochrony obudowy		IP40	wg PN-EN 60529
Ochrona przed oddziaływaniem środowiska		RTI	wg PN-EN 116000-3
Odporność na udary		10 g	
Odporność na wibracje		1,5 mm DA (stała amplituda)	10...55 Hz
Temperatura kąpielii lutowniczej		maks. 270 °C	
Czas lutowania		maks. 5 s	

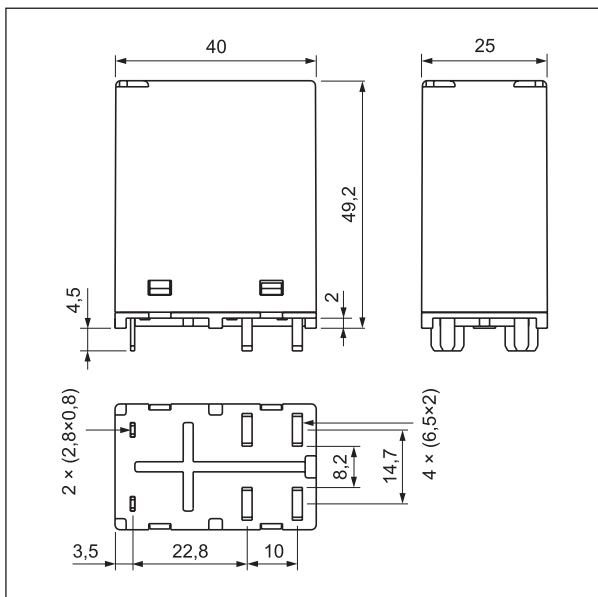
Dane zaznaczone pogrubionym drukiem dotyczą standardowych wykonania przełączników.

Dane cewki - wykonanie napięciowe, zasilanie prądem stałym

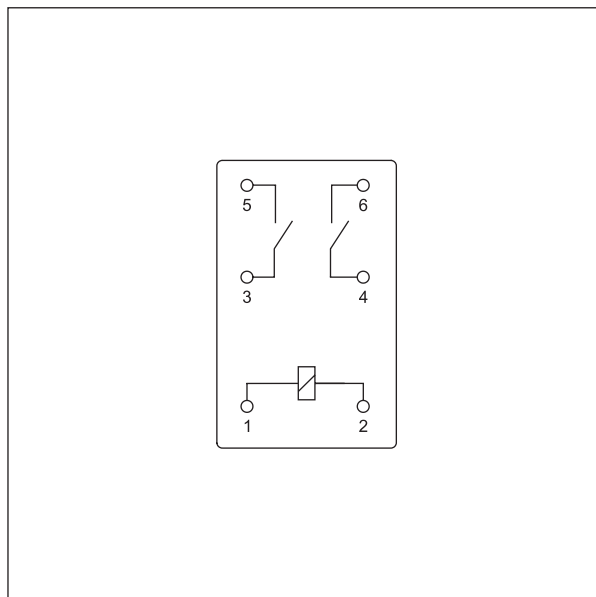
Tabela 1

Kod cewki	Napięcie znamionowe VDC	Rezystancja cewki $\pm 10\%$ przy 20°C Ω	Roboczy zakres napięcia zasilania VDC	
			min. (przy 20°C)	maks. (przy 55°C)
1005	5	50	3,75	10
1009	9	170	6,75	18
1012	12	300	9,00	24
1018	18	675	13,50	36
1024	24	1 200	18,00	48
1100	110	25 000	82,50	220

Wymiary

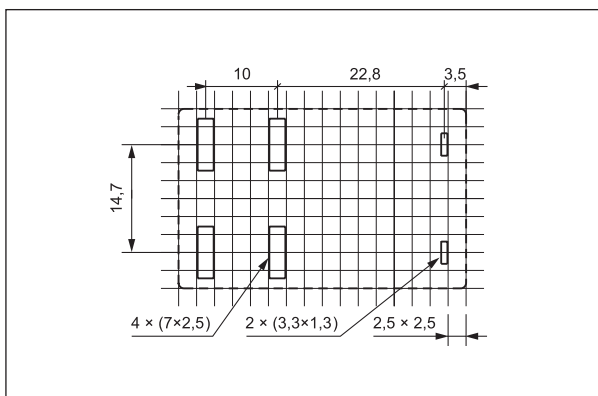


Schemat połączeń (widok od strony wyprowadzeń)



Rozstaw otworów montażowych

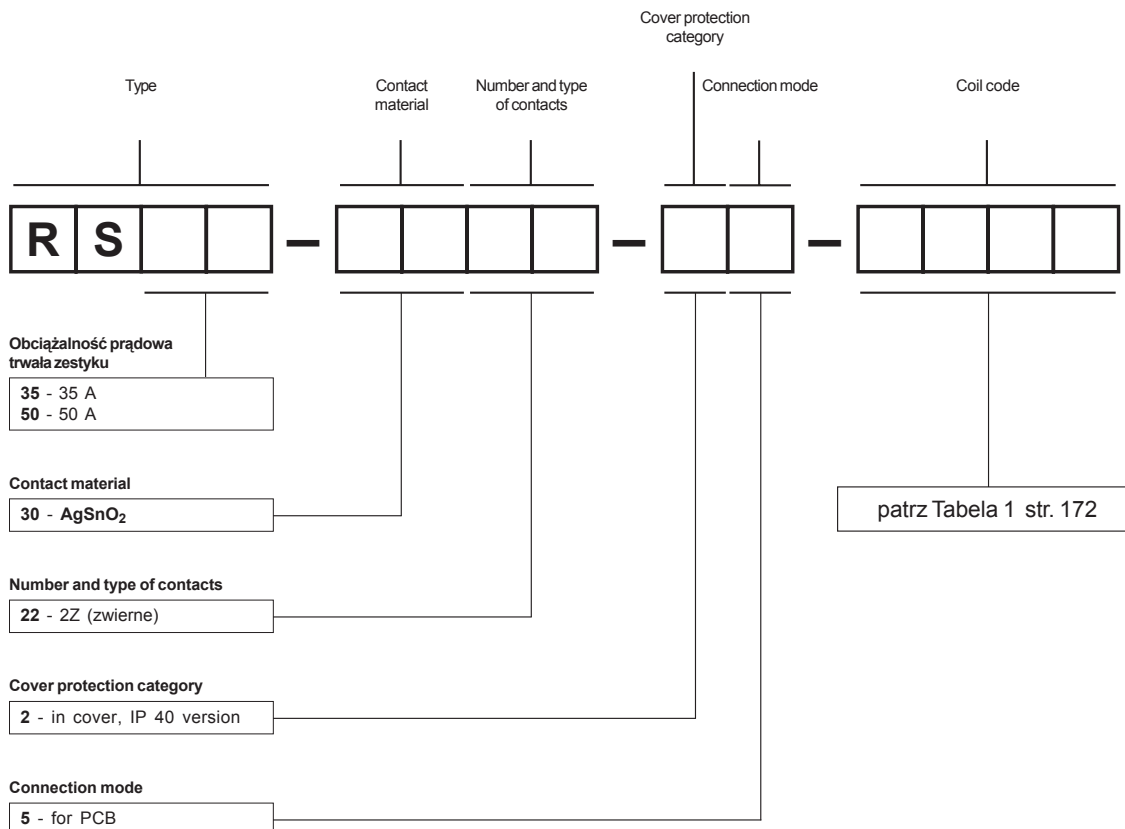
(widok od strony lutowania)



Montaż

Przełączniki **RS35**, **RS50** przeznaczone są do bezpośredniego lutowania w obwodach drukowanych.

Oznaczenia kodowe do zamówień



Przykłady kodowania:

RS35-3022-25-1005

przełącznik **RS35**, obciążalność prądowa trwała zestyku 35 A, materiał styków AgSnO₂, z dwoma zestykami zwiernymi, w obudowie IP 40, do obwodów drukowanych, wykonanie napięciowe 5 V prądu stałego

RS50-3022-25-1110

przełącznik **RS35**, obciążalność prądowa trwała zestyku 50 A, materiał styków AgSnO₂, z dwoma zestykami zwiernymi, w obudowie IP 40, do obwodów drukowanych, wykonanie napięciowe 110 V prądu stałego

